



Общество с ограниченной ответственностью
«ВЕРСТА»

ПАСПОРТ

НАСОС РУЧНОЙ ПОРШНЕВОЙ
РПН 1,3/30

г. Серпухов



ПАСПОРТ
Насос ручной поршневой РПН 1,3/30

Содержание	стр.
1. Назначение изделия	1
2. Технические характеристики	1
3. Комплектность	2
4. Устройство и принцип работы	2
5. Указания мер безопасности	3
6. Подготовка к работе	3
7. Техническое обслуживание	4
8. Возможные неисправности и способы их устранения	5
9. Свидетельство о приемке	6
10. Гарантии изготовителя	7
11. Сведения о консервации и упаковке	7
РИСУНКИ:	
Рис. 1. Габаритные размеры насоса РПН 1,3/30	8
Рис. 2. Насос ручной поршневой РПН 1,3/30	9
ПРИЛОЖЕНИЯ:	
1. Материалы основных деталей насоса	10-11
2. Сертификат соответствия № РОСС RU.АД77.Н01506	12
3. Декларация о соответствии № RU Д-RU.АБ15.В.14145	13



ПАСПОРТ

Насос ручной поршневой РПН 1,3/30

1. НАЗНАЧЕНИЕ ИЗДЕЛИЯ

1.1. Насос ручной поршневой РПН 1,3/30 предназначен для перекачивания пресной воды из водоемов и колодцев, морской воды, аммиачной воды, светлых и темных нефтепродуктов с кинематической вязкостью до $1 \cdot 10^3 \text{ м}^2/\text{с}$ имеющих механические примеси размером до 0,1 мм. Массовая концентрация, которых не превышает 0,03 %. Температура перекачиваемой жидкости до 363К (90°C).

1.2. Насос выпускается по II группе изделия вида 1 восстанавливаемые ГОСТ 27.003-83 в климатическом исполнении В, категории размещения 1 по ГОСТ 15150-69.

1.3. В условном обозначении насоса РПН 1,3/30 цифры буквы обозначают:

Р - ручной; П - поршневой; Н - насос;

1,3 - подача за двойной ход, л; 30 - напор, м

2. ТЕХНИЧЕСКИЕ ХАРАКТЕРИСТИКИ

2.1. Показатели качества насоса приведены в таблице 1.

Таблица 1

Наименование показателя	Норма	Допускаемое отклонение в %	Примечание
Подача за двойной ход поршня, л, не менее	1,3		
Напор, м, не более	30		
Допускаемая вакуумметрическая высота всасывания, м, не менее	5		
Установленная безотказная наработка, ч, не менее	1000		
Наработка на отказ, ч, не менее	1500		
Средний ресурс до капитального ремонта, ч, не менее	3500		
Установленный ресурс до капитального ремонта, ч, не менее	3000		
Средний срок службы, год	7,5		
Габаритные размеры, мм	Рис.1		
Масса, кг, не более	20		
Усилие на рукоятке при напоре до 5м, кгс, не более	8		
Диаметр поршня, мм	100		
Ход поршня, мм, не менее	90		
Диаметр всасывающего патрубка, дюймы	Q1 ½ -В		
Диаметр нагнетательного патрубка, дюйма	Q1 ½ -В		

2.2. Подача, напор, вакуумметрическая высота всасывания, усилие на рукоятке указаны для работы насоса на воде с температурой более 303К (30°C).

3. КОМПЛЕКТНОСТЬ

3.1. В комплект поставки насоса входит:

1) насос в собранном виде согласно спецификации РН1.00.000 – 1шт.:

- Ручка – 1шт.
- Паспорт – 1экз.

Примечание: По заказу потребителя за отдельную плату насос поставляется с комплектом запасных деталей согласно ведомости ЗИП РН1.00.034:

- РН1.00.016 – 2шт.
- РН1.00.035 (патрубок) – 2шт

4. УСТРОЙСТВО И ПРИНЦИП РАБОТЫ

4.1. Насос РПН 1,3/30 ручной поршневой одноцилиндровый двустороннего действия.

Насос приводится в действие качанием рукоятки. Принцип работы насоса основан на изменении объема рабочего пространства в цилиндре при возвратно-поступательном движении поршня.

При перемещении поршня в ту или другую сторону в цилиндре происходит с одной стороны (за поршнем) всасывание, с другой (перед поршнем) нагнетание. Вследствие создающегося во всасывающей полости разрежения открывается всасывающий клапан, и жидкость поступает в цилиндр, откуда выталкивается поршнем, наружу через нагнетательный клапан.

4.2. Основной частью насоса (рис. 2) является литой чугунный корпус 1, в котором размещены два всасывающих 17 и два нагнетательных 13 клапана, поршень 4.

Движение от рукоятки к поршню передается через приводной вал 10, рычаг 8, тягу 6. В месте выхода приводного вала из корпуса расположен сальник с набивкой.

Клапаны тарельчатые с направляющими перьями.

Поршень чугунный с двумя кольцами поршневыми 5.

Крепление насоса к опоре производится болтами через три отверстия, расположенные в корпусе.

Всасывающий патрубок находится сбоку корпуса, нагнетательный — вверху.

5. УКАЗАНИЯ МЕР БЕЗОПАСНОСТИ

5.1. Перед пуском насоса в эксплуатацию изучить его конструкцию, принцип действия и правила, изложенные в настоящем паспорте.

5.2. Насос должен содержаться в постоянной исправности и готовности к работе и использоваться только по назначению.

5.3. Фланцевые соединения трубопроводов, сальник, прокладки насоса перед началом перекачивания должны быть герметичны.

При нарушении герметичности производить перекачивание запрещается.

Подтягивание фланцевых соединений трубопроводов, сальника и прокладок насоса разрешается только при перекрытых вентилях всасывающего и нагнетательного трубопроводов.

5.4. Перед проведением ремонтных работ насос должен быть освобожден от перекачиваемой жидкости.

6. ПОДГОТОВКА К РАБОТЕ

6.1. Насос поставляется в собранном виде со снятой рукояткой и не требует разборки при монтаже и расконсервации.

6.2. Перед монтажом насоса снять заглушки с нагнетателя, пою и всасывающего патрубков, закрепить на приводном валу рукоятку.

6.3. Расконсервация насоса производится промыванием горячей водой и последующей сушкой.

6.4. Насос установить на месте эксплуатации не выше 5 м от уровня жидкости.

При установке насоса обеспечить свободное качание рукоятки.

6.5. После установки произвести обвязку насоса.

7. ТЕХНИЧЕСКОЕ ОБСЛУЖИВАНИЕ

7.1. Для предотвращения замерзания жидкости в корпусе насоса после окончания работы следует отвернуть две пробки из сливных отверстий и прокачиванием удалить жидкость.

7.2. Разборку и сборку насоса производить только стандартными ключами.

7.3. Порядок (очередность) разборки и сборки должен соответствовать указанному в настоящем разделе.

Разборку насоса производить в следующем порядке:

- а) снять крышку верхнюю 16 (см. рис. 2);
- б) вынуть клапаны - нагнетательные 13 и всасывающие 17;
- в) снять рукоятку 11;
- г) снять крышку сальника;
- д) вынуть приводной вал 10;
- е) снять крышки боковые 2, 9;
- ж) вынуть из цилиндра поршень 4 с тягой 6 и рычагом 8,

7.4. Сборку насоса производить в обратной последовательности.

7.5. Вмятины, забоины и другие повреждения деталей при сборке и разборке не допускаются.

7.6. При длительной остановке насоса необходимо его разобрать, очистить от грязи, смазать и вновь собрать.

7.7. Хранить насос в закрытых помещениях, исключая воздействие дождя и возможность механических повреждений.

8. ВОЗМОЖНЫЕ НЕИСПРАВНОСТИ И СПОСОБЫ ИХ УСТРАНЕНИЯ

Наименование неисправности	Вероятная причина	Способ устранения	Примечания
Насос не закачивает жидкость	Насос установлен выше 5м над уровнем перекачиваемой жидкости	Проверить высоту установки насоса по отношению к уровню жидкости и опустить его возможно ниже	
	Приемный шланг пропускает воздух	Заменить неисправный шланг	
	Происходит подсос воздуха через не плотность в разъемных соединениях насоса	Подтянуть болты разъемных соединений, сменить прокладки	
	Плохо притерты или засорились клапаны	Вскрыть клапанные камеры, осмотреть клапаны, очистить от грязи, протереть	
	Сработались кольца поршневые	Заменить кольца поршневые	



ПАСПОРТ
Насос ручной поршневой РПН 1,3/30

9. СВИДЕТЕЛЬСТВО О ПРИЕМКЕ

Насос ручной поршневой
(наименование изделия)

РПН 1,3/30
(обозначение)

Заводской номер 120201

Соответствует ТУ 28.13.14-001-34863379-2018

Прошел гидравлические испытания на давление 0,32 Мпа (32,2 кгс/см²)
и признан годным для эксплуатации.

Дата выпуска «10» сентября 2018

Штамп ОТК **ОТК 3**

Мастер сборки
Ст. контрольный мастер

Кунаев В.Н. *Кунаев*



ПАСПОРТ
Насос ручной поршневой РПН 1,3/30

10. ГАРАНТИИ ИЗГОТОВЛЕНИЯ

10.1. Гарантийный срок эксплуатации устанавливается 12 месяцев со дня ввода насоса в эксплуатацию, но не более 36 месяцев со дня получения насоса потребителем.

10.2. Завод-изготовитель гарантирует:

- а) соответствие технических характеристик насоса указанных в разделе 2;
- б) нормальную работу насоса при условии соблюдения потребителем правил хранения, монтажа и эксплуатации;
- в) безвозмездное устранение в кратчайший технически возможный срок дефектов, а также замену деталей, вышедших из строя в течение гарантийного срока по причине поломки или преждевременного износа, являющихся следствием применения некачественных материалов.

10.3. Износ сальниковой набивки не является причиной для рекламаций.

11. СВЕДЕНИЯ О КОНСЕРВАЦИИ И УПАКОВКЕ

11.1. Насос ручной поршневой РПН 1,3/30 заводской номер 180701 подвергнут на заводе изготовителе консервации и упаковке согласно требованиям предусмотренным конструкторской документацией.

Дата консервации и упаковки


12.07.2018

Срок консервации 3 года.

Консервацию и упаковку произвел

Кимлов Д.Н.

Изделие после упаковки принял

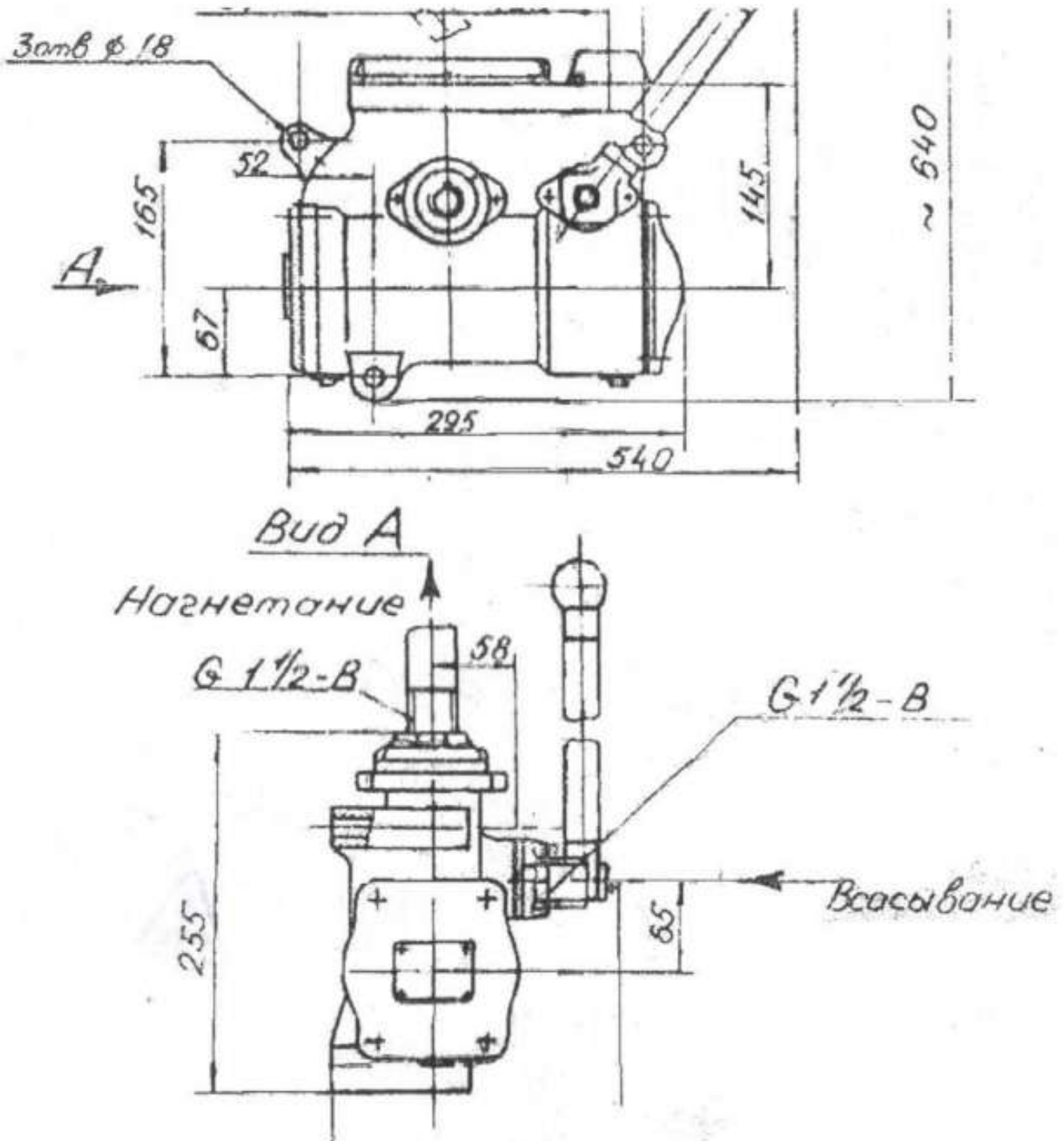
Сидоров Р.Р.
 Штамп ОТК

11.2. Условия хранения насоса 2(с) ГОСТ 15150-69.

11.3. Отверстия входного и выходного патрубков закрыты заглушками.

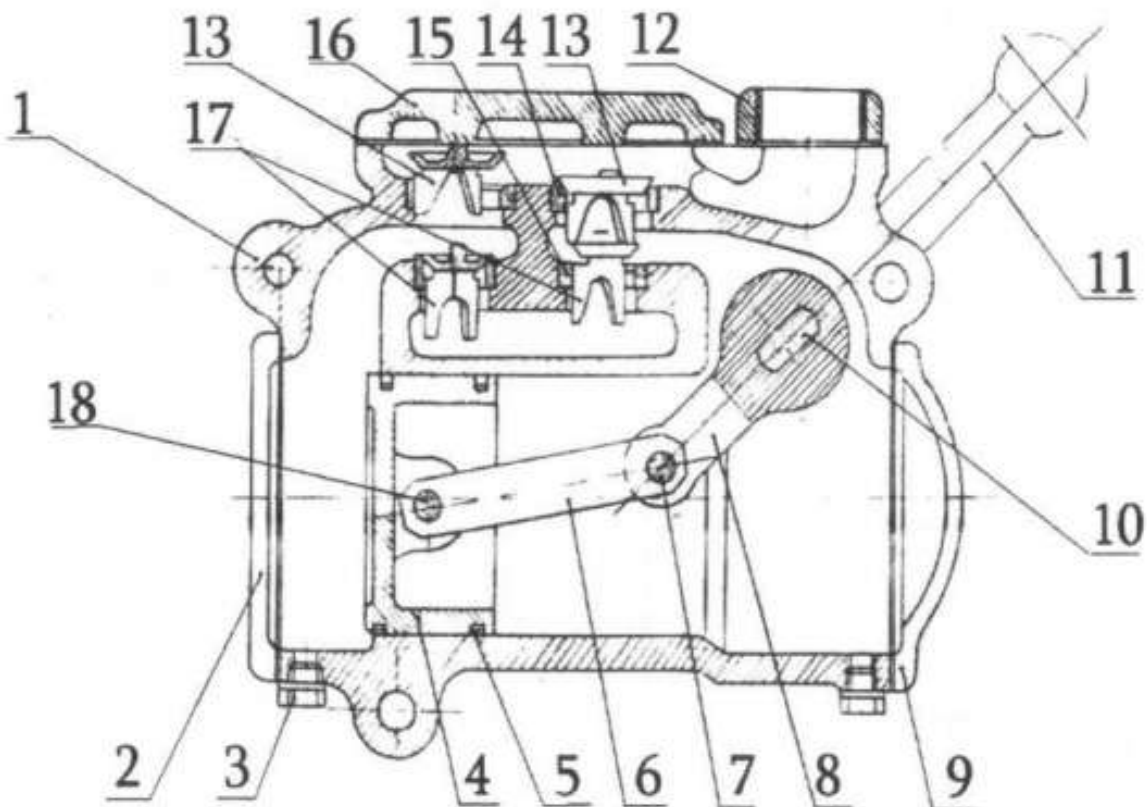
11.4. Насос поставляется в собранном виде и не требует разборки при монтаже и расконсервации.

Габаритные размеры насоса РПН 1,3/30
 Рис. 1



Насос ручной поршневой РПН 1,3/30

Рис. 2



- 1-корпус; 2-крышка боковая; 3-пробка сливная; 4-поршень; 5 кольцо поршневое;
6-тяга; 7-ось; 8-рычаг; 9-крышка боковая; 10-вал; 11-рукоятка; 12-фланец;
13-клапан нагнетательный; 14-седло; 15-седло; 16-крышка верхняя;
17-клапан всасывающий; 18-ось.



ПАСПОРТ
Насос ручной поршневой РПН 1,3/30

ПРИЛОЖЕНИЯ:

Материалы основных деталей насоса

Обозначение	Наименование	Материал	
		Марка	Документ
РН1.00.001	Корпус	СЧ 20	ГОСТ 1412-85
РН1.00.002	Вал	Ст 12Х18Н10Т	ГОСТ 5632-72
РН1.00.003	Гильза	Л63	ГОСТ 15527-2004
РН1.00.004	Гильза	Л63	ГОСТ 15527-2004
РН1.00.005	Крышка	СЧ 20	ГОСТ 1412-85
РН1.00.006	Крышка	СЧ 20	ГОСТ 1412-85
РН1.00.007	Крышка	СЧ 20	ГОСТ 1412-85
РН1.00.008	Поршень	СЧ 20	ГОСТ 1412-85
РН1.00.009	Ось	Ст 12Х18Н10Т	ГОСТ 5632-72
РН1.00.010	Тяга	Лист 12	ГОСТ 19903-2015
		Лист 10	ГОСТ 1050-2013
РН1.00.011	Ось	Ст 12Х18Н10Т	ГОСТ 5632-72
РН1.00.012	Рычаг	СЧ 20	ГОСТ 1412-85
РН1.00.013	Ручка	СЧ 20	ГОСТ 1412-85
РН1.00.014	Клапан выпускной	ЛЦ30А3	ГОСТ 17711-93
РН1.00.015	Клапан впускной	ЛЦ30А3	ГОСТ 17711-93
РН1.00.016	Кольцо	У100.40.35 УП	
РН1.00.017	Крышка	СЧ 20	ГОСТ 1412-85
РН1.00.018	Фланец	СЧ 20	ГОСТ 1412-85
РН1.00.019	Крышка	СЧ 20	ГОСТ 1412-85
РН1.00.020	Прокладка	ПОН 1,0	ГОСТ 481-80
РН1.00.021	Прокладка	ПОН 1,0	ГОСТ 481-80
РН1.00.022	Прокладка	ПОН 1,0	ГОСТ 481-80
Уплотнение	Набивка	АФ-16x8	ГОСТ 1552-84

СИСТЕМА СЕРТИФИКАЦИИ ГОСТ Р
ФЕДЕРАЛЬНОЕ АГЕНТСТВО ПО ТЕХНИЧЕСКОМУ РЕГУЛИРОВАНИЮ И МЕТРОЛОГИИ



СЕРТИФИКАТ СООТВЕТСТВИЯ

№ РОСС RU.АД77.Н01506

Срок действия с 20.04.2018 по 19.04.2021

№ 0287034

ОРГАН ПО СЕРТИФИКАЦИИ Общество с ограниченной ответственностью "Мегалит 23"
 Место нахождения: 191123, Россия, город Санкт-Петербург, улица Радина, дом 44, литер А, помещение 8-Н
 Фактический адрес: 127474, Россия, город Москва, шоссе Дмитровское, дом 60
 Регистрационный номер аттестата аккредитации № RA.RU.10A.D77, дата регистрации 08.08.2017 года.
 Телефон: +79152309143 Адрес электронной почты: 23megalit@gmail.com

ПРОДУКЦИЯ Оборудование насосное: насос ручной поршневой модель РПН 1,3/30.
 Серийный выпуск

код ОК
 Код ОК 034-2014
 (КПЕС 2008)
 28.13.14

СООТВЕТСТВУЕТ ТРЕБОВАНИЯМ НОРМАТИВНЫХ ДОКУМЕНТОВ
 ТУ 28.13.14-001-34863379-2018 "Насос поршневой ручной. Технические условия"

код ТН ВЭД
 8413 20 00 0

ИЗГОТОВИТЕЛЬ Общество с ограниченной ответственностью "ВЕРСТА", 142207, Россия, Московская область, Серпуховский район, деревня Борисово, дом 117-А, ИНН 5077029280

СЕРТИФИКАТ ВЫДАН Общество с ограниченной ответственностью "ВЕРСТА", 142207, Россия, Московская область, Серпуховский район, деревня Борисово, дом 117-А, Телефон: +74967726854
 E-mail: ooo-versta@mail.ru

НА ОСНОВАНИИ протокола испытаний № 751-04/18-05-ИМ от 19.04.2018 года Испытательной лаборатории Общества с ограниченной ответственностью «Центр испытаний и метрологии», аттестат аккредитации РОСС RU.31403.04ИВВ0.002, срок действия с 22.12.2016 по 21.12.2019.
 Декларация о соответствии ЕАЭС № RU Д-РУ.А615.В.14145

ДОПОЛНИТЕЛЬНАЯ ИНФОРМАЦИЯ Место нанесения знака соответствия: на изделии, в упаковке и технической документации. Слема сертификации 3с.



Руководитель органа

Р.М. Туманишвили

Эксперт

А.М. Локтионов

Сертификат не применяется при обязательной сертификации



ПАСПОРТ
Насос ручной поршневой РПН 1,3/30



ЕВРАЗИЙСКИЙ ЭКОНОМИЧЕСКИЙ СОЮЗ
ДЕКЛАРАЦИЯ О СООТВЕТСТВИИ

Заявитель Общество с ограниченной ответственностью "ВЕРСТА"

Место нахождения: 142207, Россия, Московская область, Серпуховский район, деревня Борисово, дом 117-А, основной государственный регистрационный номер 1145043003951

Телефон: +74967726854 Адрес электронной почты: ooo-versta@mail.ru

в лице Генерального директора Голубева Олега Евгеньевича

заявляет, что Оборудование насосное: насос ручной поршневой модель РПН 1,3 | 30.

Изготовитель Общество с ограниченной ответственностью "ВЕРСТА"

Место нахождения: 142207, Россия, Московская область, Серпуховский район, деревня Борисово, дом 117А

Продукция изготовлена в соответствии с ТУ 28.13.14-001- 34863379-2018 "Насос поршневой ручной. Технические условия"

Код (коды) ТН ВЭД ЕАЭС: 8413 20 000 0

Серийный выпуск

соответствует требованиям

ТР ТС 010/2011 "О безопасности машин и оборудования"

Декларация о соответствии принята на основании

протокола испытаний № 18040697 от 18.04.2018 года Испытательного центра Закрытого акционерного общества "Спектр-К", аттестат аккредитации RA.RU.21ГД02;

Эксплуатационных документов; Обоснования безопасности; Перечня стандартов, требованиям которых должно соответствовать данное оборудование из Перечня стандартов, указанных в статье 6 ТР ТС 010/2011 "О безопасности машин и оборудования"

Схема декларирования соответствия: 3д

Дополнительная информация

разделы 5-8 ГОСТ 31839-2012 "Насосы и агрегаты насосные для перекачки жидкостей. Общие требования безопасности", разделы 2-4 ГОСТ 12.1.003-83 "Система стандартов безопасности труда. Шум. Общие требования безопасности", разделы 4 и 5 ГОСТ 12.1.012-2004 "Система стандартов безопасности труда. Вибрационная безопасность. Общие требования". Условия хранения изделий в части воздействия климатических факторов указаны в инструкции по эксплуатации по ГОСТ 15150-69. Назначенный срок годности и срок хранения указаны в прилагаемой к продукции эксплуатационной документации.

Декларация о соответствии действительна с даты регистрации по 18.04.2023 включительно.



Голубев Олег Евгеньевич

(Ф.И.О. заявителя)

Регистрационный номер декларации о соответствии: ЕАЭС № RU Д-RU.АБ15.В.14145

Дата регистрации декларации о соответствии: 19.04.2018